



Набор мебели "Клауди"

Шкаф для одежды

Модуль КД 10

Проект БНЗ 94.10.00.00.00

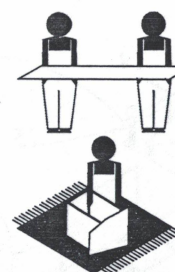
Инструкция по сборке

Детали, составляющие изделие, пронумерованы.
Номера и названия деталей проставлены на упаковочных этикетках и соответствуют номерам деталей в данной инструкции

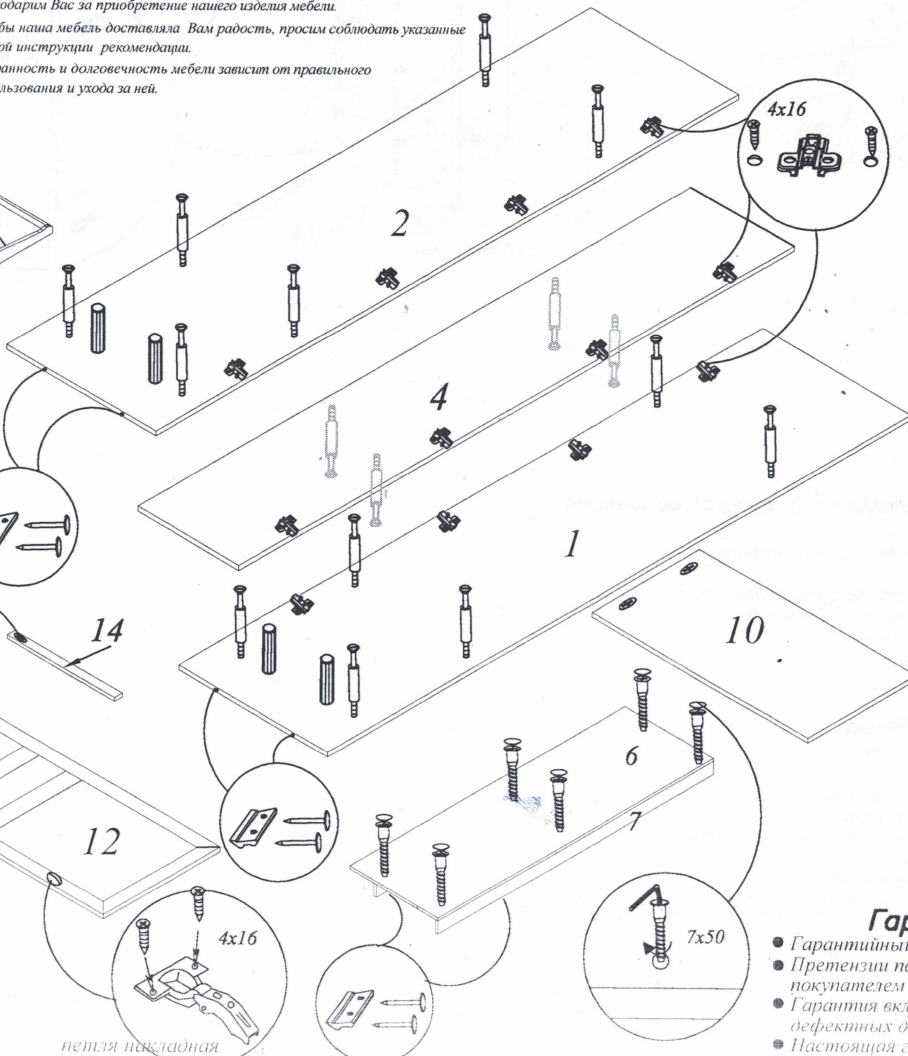
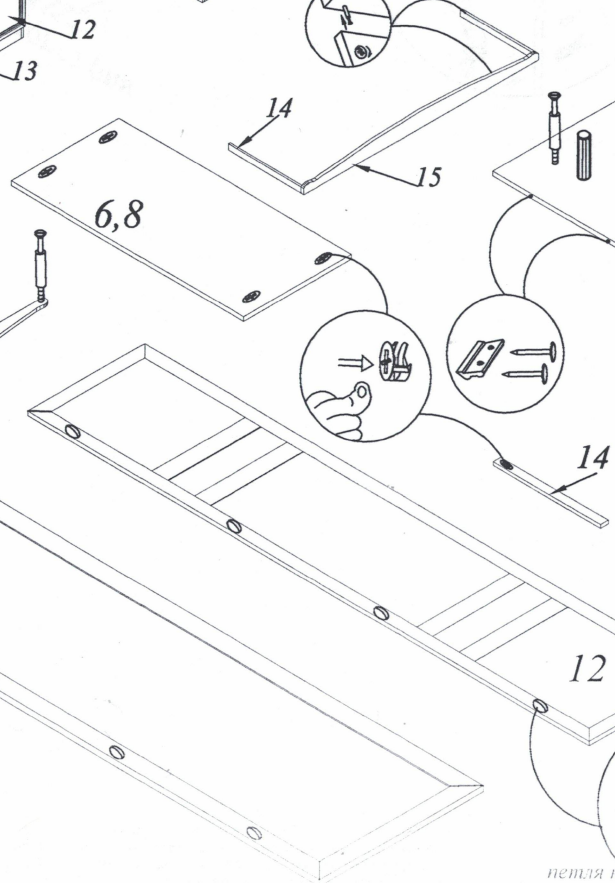
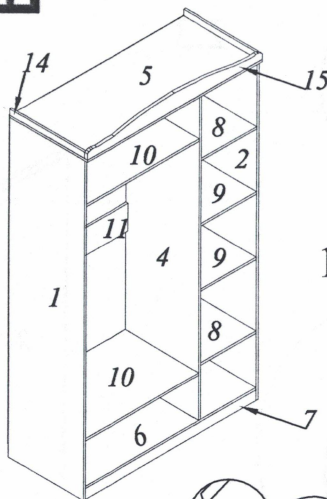
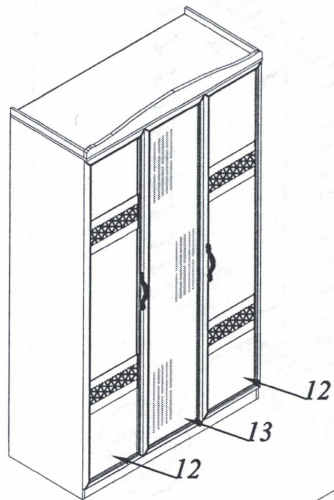
1. Подготовка деталей к сборке

УВАЖАЕМЫЙ ПОКУПАТЕЛЬ!!

Благодарим Вас за приобретение нашего изделия мебели.
Чтобы наша мебель доставляла Вам радость, просим соблюдать указанные в этой инструкции рекомендации.
Сохранность и долговечность мебели зависит от правильного использования и ухода за ней.



- 1,2 - 2200x560 - 2шт.
- 4 - 2114x560 - 1шт.
- 5 - 1328x580 - 1шт.
- 6 - 1294x560 - 1шт.
- 7 - 1294x70 - 2шт.
- 8,9 - 418x560 - 4шт.
- 10 - 860x560 - 2шт.
- 11 - 860x180 - 1шт.
- 12,13 - 2120x440 - 3шт.
- 14 - 558x40 - 2шт.
- 15 - 1328x110 - 1шт.
- 16 - ХДФ 2214x440 - 3шт.



КОМПЛЕКТ ФУРНИТУРЫ

Полкодержатель - 8шт.	
Гвоздь 2x25 - 66 шт.	
Ручка - 2 шт.	
Винт 4x22 - 4 шт	
Шуруп 4x16 - 52 шт	
Шуруп 3x20 - 10 шт	
Подпятник - 8 шт.	
Штангодержатель - 2шт.	
Штанга L=853 мм - 1 шт.	
Шкант 8x30 - 9шт.	
Петля накладная - 8шт.	
Ответная планка - 12шт.	
Петля полунакладная - 4шт.	
Ключ №4 для завинчивания винта 1 шт. (только в комплекте с директой под ключ-шестигранник)	
Винт-директа 7x50 - 22 шт	
Заглушка самоклеющаяся - 8шт	
Стяжка эксцентриковая Rastex 15/16 в комплекте - 18 шт	
Скрепка мебельная - 10шт.	

Гарантии изготовителя

- Гарантийный срок эксплуатации корпусной мебели - 24 месяца
- Претензии по комплектности и качеству должны направляться покупателем в магазин, где была приобретена мебель.
- Гарантия включает выполнение ремонтных работ и замену дефектных деталей.
- Настоящая гарантия не распространяется на замену деталей в связи с их естественным износом.

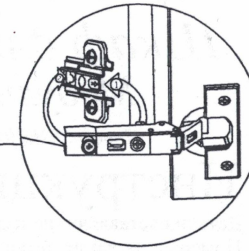
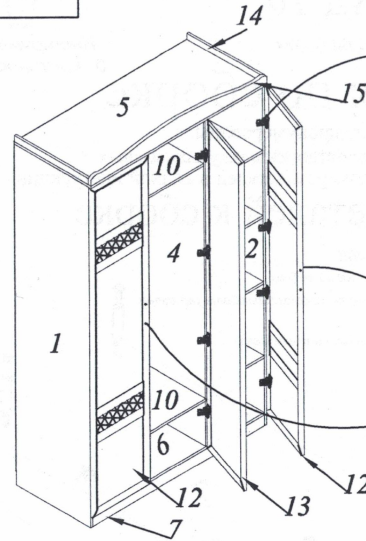
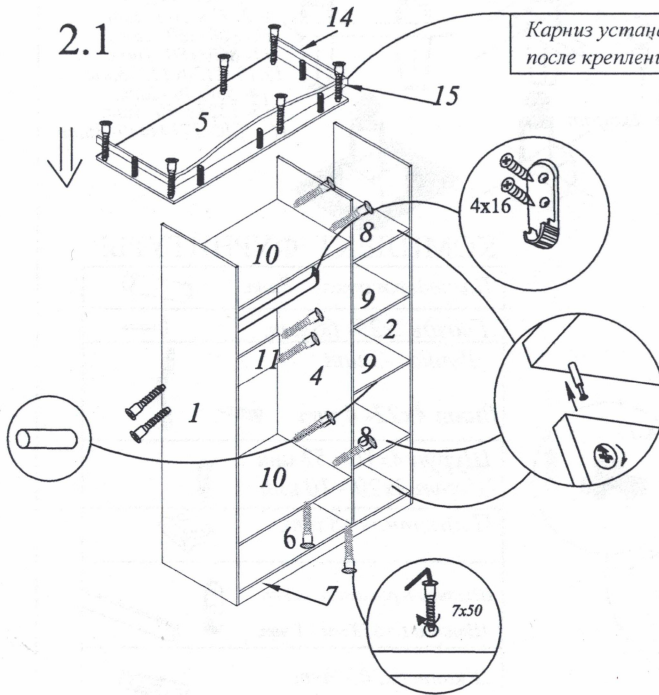
петля полунакладная

петля накладная

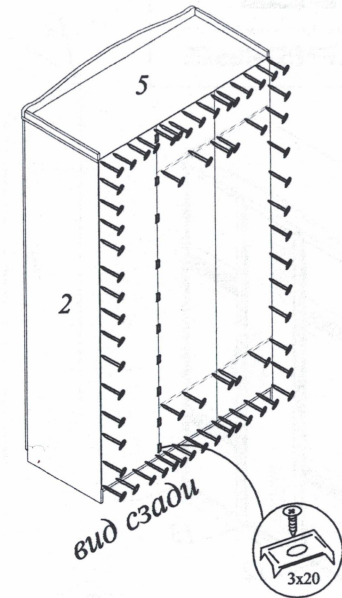
2. Сборка шкафа

Установка петель

2.1



2.3



Изделие снимается с гарантийного обслуживания в следующих случаях:

- наличие механических повреждений;
- ущерб в результате несоблюдения потребителем правил эксплуатации;
- использование изделия не по назначению;
- ущерб в результате умышленных или ошибочных действий потребителя;
- ущерб или утеря изделия вследствие обстоятельств непреодолимой силы (стихия, пожар, молния, и т.п.), несчастных случаев;
- при наличии следов постороннего вмешательства;
- при изменении конструкции изделия.

Правила эксплуатации и ухода за мебелью

Для сохранения мебели в течение длительного времени

необходимо соблюдать следующие правила:

- при ослаблении соединений периодически подтягивать винты;
- удалять пыль мягкой тканью или специальными салфетками;
- освежать мебель и удалять нумерацию на деталях только специальными составами, предназначенными для ухода за мебелью;
- беречь поверхности от повреждений, т.к. их ремонт невозможен;
- предохранять изделия от попадания на поверхности кислот, щелочей, растворителей;
- не содержать изделие в сырых, неотапливаемых, непроветриваемых помещениях;
- не допускать контакта с водой;
- не устанавливать изделие вблизи отопительных приборов;
- не передвигать по поверхности тяжелые, твердые предметы;
- не ставить на поверхность горячие предметы;
- не применять при протирке бытовые чистящие средства;
- после сборки изделие установить на ровной, горизонтальной поверхности, во избежание перекоса изделия.

Гарантийный срок эксплуатации мебели бытовой-24мес.

Срок службы изделия 10 лет

Ввиду совершенствования технологии, изменения конструкции узлов, поступления новых материалов, возможны некоторые отклонения по сравнению с данной инструкцией.